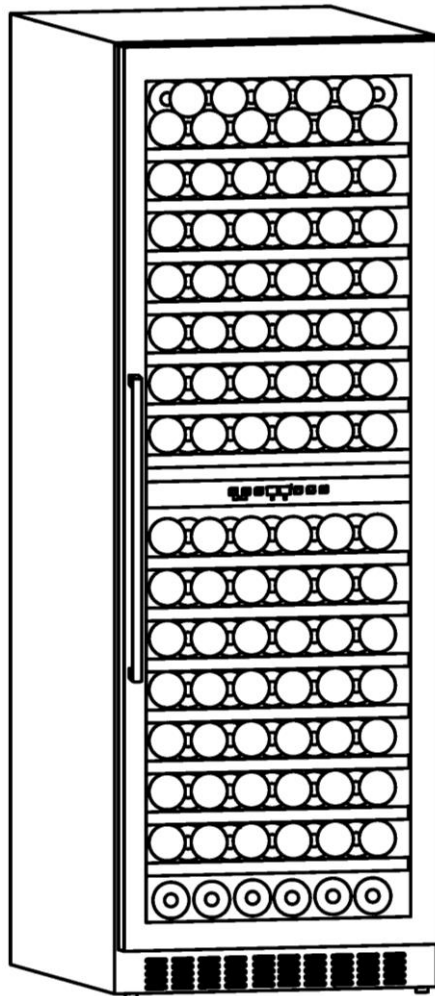




# Vinkøleskab

## Betjeningsvejledning

### CC428DB



*Tak for dit køb af dette CaveCool vinkøleskab. Dette produkt er til køling af vin.*

[www.cavecool.com](http://www.cavecool.com)



## Indhold

Sikkerhed og advarsler.....	1-2
Installation.....	3
Beskrivelse af apparatet.....	4-5
Betjening.....	6-9
Problemløsning.....	10
Vedligehold og rengøring.....	11
Tekniske specifikationer.....	12

## Sikkerhed og advarsler

Din sikkerhed er yderst vigtig for vores firma. Venligst læs denne vejledning inden du tager apparatet i brug. Skulle du være tvivl om nogle informationer i denne vejledning, venligst kontakt os.



Forbud



Advarsel



Bemærk



### Bemærk

- Dette apparat bør ikke betjenes af børn. Børn må ikke lege med apparatet, da der kan fare forbundet.
- Dette apparat er beregnet til brug i private hjem og ikke til professionel eller industrielt brug.



### Advarsel

- Hold ventilationsåbninger frie på apparatet og udluftning fri ved indbygning.
- Af sikkerhedsmæssige årsager og for at sikre vinkøleskabets optimale funktion skal alle vinkøleskabe have jordforbindelse og stå i perfekt vater på alle ledder og kanter.
- Brug ikke mekaniske apparater eller andre redskaber for at gøre afrimning og optøning hurtigere.
- Ødelæg ikke kølerør og lignende.
- Benyt ikke elektriske apparater inden i skabet.
- Apparatet må kun tilsluttes strøm i.h.t. til rating label på siden eller bagsiden af apparatet.
- Tilslut apparatet til 220-240 V / 50 Hz vekselstrøm via en korrekt installeret stikkontakt med jordforbindelse.

Stikkontakten skal være sikret med en 10 -13 A sikring. Vinkøleskabet leveres med en såkaldt Schuko stikprop som er standarden i de fleste lande i Europa. Dette er et 2-benet stikprop med sidejord.

- Mange danske hjem har en stikkontakt med dansk jord (3 ben). I de tilfælde skal du tilkøbe en adapter hos din forhandler, som nemt klikkes på. Alternativt skal du eller en autoriseret elinstallatør skifte stikproppen til den danske 3-benede stikprop som du ligeledes kan købe hos din forhandler.
- Stikket bør være nemt tilgængeligt i tilfælde nødstop.
- Opbevar ikke benzin, brandbare væsker, og lignende indeni eller i nærheden af apparatet.

### Børnesikkerhed

- Tillad ikke børn at lege inden i skabet, da de kan blive spærret inde.
- Tillad ikke børn at lege med eller hænge på døren, da skabet kan vælte.
- Tillad ikke børn at røre ved kompressor eller andre ting under skabet pga. fare.

### Vinkøleskabet tåler ikke vand

- Sprøjt eller hæld ikke vand i skabet, da det kan kortslutte.

### Pas på fryseskader

- Rør ikke ved de indvendige flader med våde hænder, da det kan give fryse skader.

### Åbn ikke døren i længere tid

- Hvis døren er åben i lang tid vil det påvirke skabet køleevne.

### Modificer ikke skabet

- Lav ikke konstruktions ændringer på skabet, da det kan ødelægge apparatet.

### Sluk for strømmen og træk stikket ud hvis:

- Sluk for strømmen og træk stikket ud før rengøring og vedligehold.
- Træk stikket ud i tilfælde af strømsvigt i huset eller området.

### Bortskaffelse af apparatet

- Skal afleveres på den nærmeste genbrugsplads
- Før du smider apparatet ud, bør døren afmonteres, så børn ikke leger med apparatet



FORBUD

### Lav ikke skader på ledningen

- Træk ikke stikket ud ved at hive i ledningen, men kun ved at trække stikket ud.
- Stil ikke apparatet oven på ledningen.
- Rul ledningen sammen når skabet flyttes for at undgå skader.

### Hvis ledninger er skadet

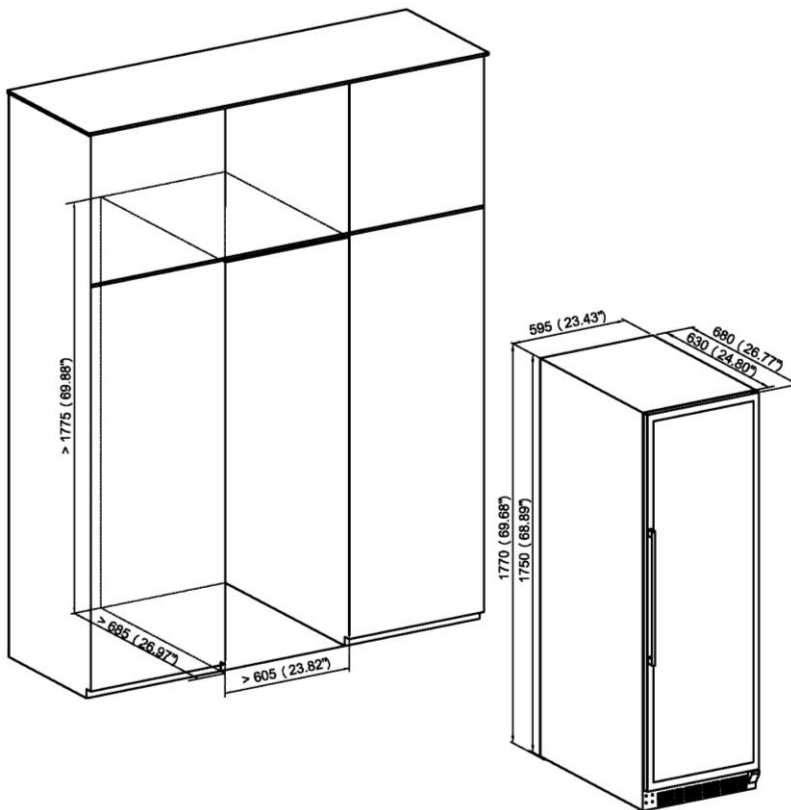
- Brug ikke ledningen hvis den er skadet, få en ny monteret af autoriseret montør.

# Installation

## Position

- ⚠ ved flytning af apparatet bør det ikke vippes over 45°.
- ⓘ Apparatet skal placeres på et fladt, fast og tørt gulv eller lignende ikke-brændbart underlag. Brug ikke indpakningens flamingo. **VÆR OPMÆRKSOM PÅ, AT DU IKKE BØR INDBYGGES ET VINKØLESKAB PÅ GULV MED GULVVARME, DA DETTE KAN PÅVIRKE VINKØLESKABETS FUNKTIONALITET.**
- ⓘ Placer ikke apparatet i et fugtigt rum.
- ⊘ Placer ikke apparatet i et rum der ikke er frost frit.
- ⊘ Placer ikke apparatet udendørs.

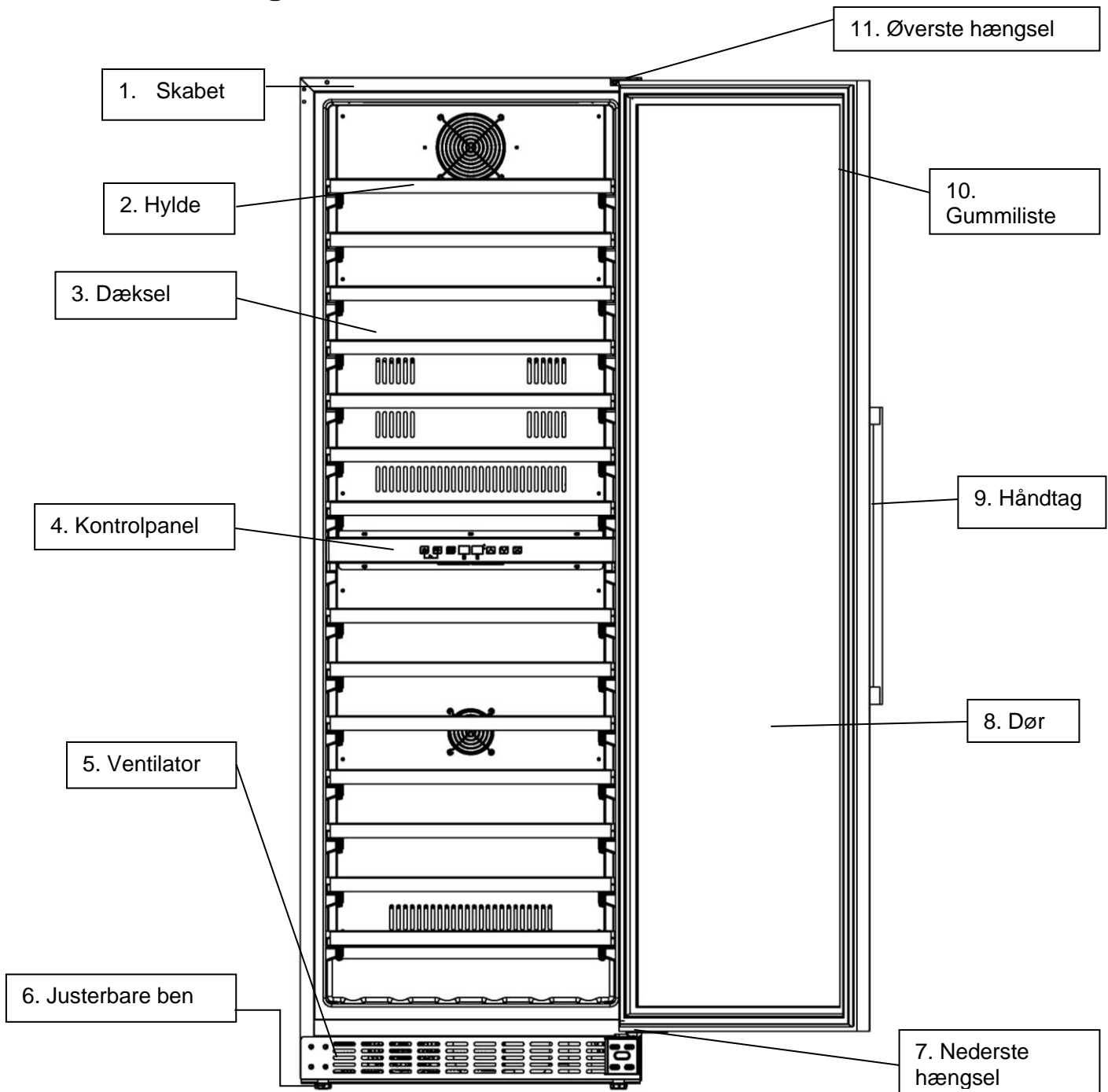
**Dette vinkøleskab er designet til indbygning eller som fritstående**



Vinflasker kan opbevares i skabet, så snart du kan mærke køling i skabet, efter ca. 1 time.

# Beskrivelse af apparatet

## Tilbehør og navne



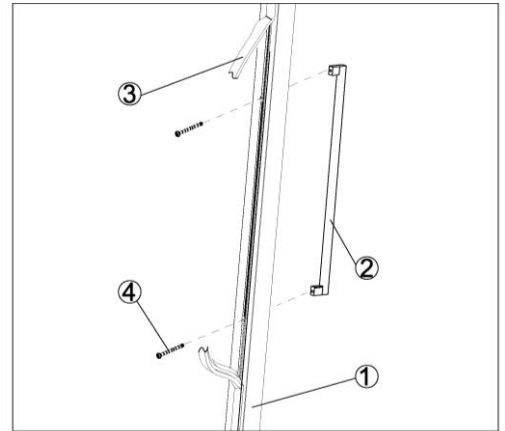
Note: Hylde, dør ramme, håndtag og andre dele kan være forskellige på forskellige modeller. Alle foto og tegninger i denne manual er kun for reference.

## Installation af dørhåndtag og vending af døren

### 1. Monter håndtaget på dør rammen.

Håndtaget følger med i en separate pakke med skruer og ligger i skabet.

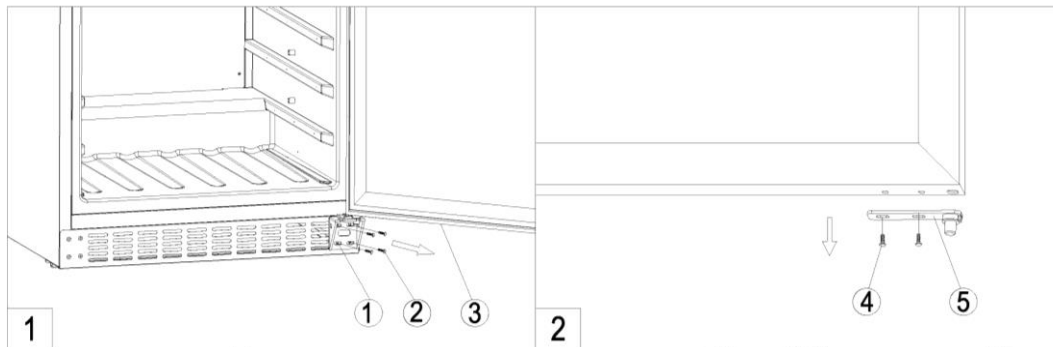
- ① Ved at trække et lille stykke af gummilisten fri, kan man se 2 småskruer huller i dør rammen
- ② Sæt skruerne i hullerne indefra og monter håndtaget på ydersiden af døren
- ③ Stram skruerne med en skruetrækker
- ④ Sæt gummilisten på plads igen.



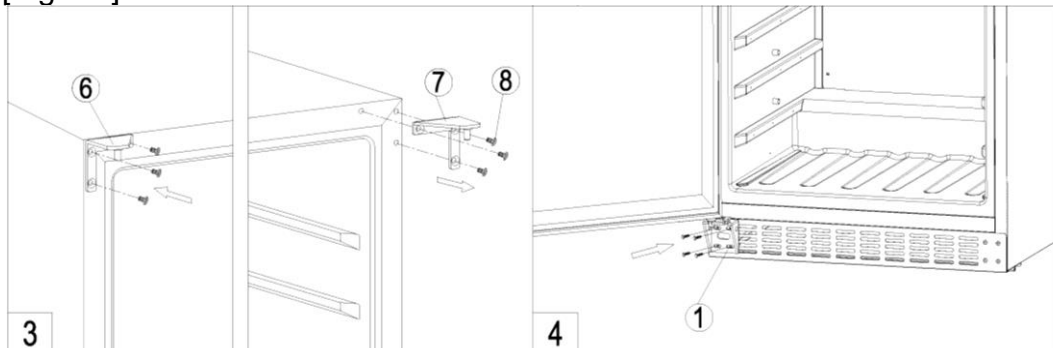
### 2. Vending af døren

Vinkøleskabet er leveret med åbning fra venstre til højre. For at vende åbningsretningen:

Åbn døren 135 grader og hold den stille. Hver forsigtig i det døren er stor og tung.



- ✧ Løsn 4 skruer (2) fra nederste hængsel (1) [Figur 1].
- ✧ Træk døren langsomt følg pilene Figur 1] for at fjerne det nederste hængsel (1) og forsæt med at trække døren langsomt til den løsner sig fra det øverste hængsel, løsn de 2 skruer (4) for at fjerne det nederste hængsel (5) fra døren [Figur 2].
- ✧ Løsn det øverste højre hængsel (7) og opbevar det, hvis døren skal vendes igen [Figur 3]



- ✧ Installer øverste venstre hængsel (6) installer det nederste hængsel (1) på venstre side. (6) ligger i posen i skabet). [Figur 3]; Vend døren og/ned 180 gr. Og tilpas til øverste venstre hængsel (6) installer (5) det nederste hængsel (1) hold døren med skruerne strammes (5). [Figur 4]. Vending af døren er foretaget.

# Betjening

## Opstart

### 1. Rengøring af skabet

Før strømmen tilsluttes bør apparatet rengøres. (For detaljer, se “Vedligehold og Rengøring”)

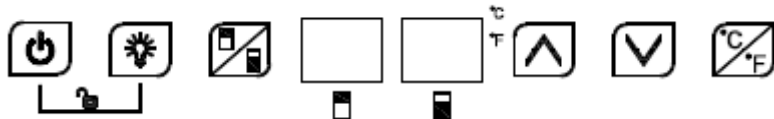
### 2. Placering

Før skabet tilsluttes strøm, bør det stå i mindst 30 minutter.

### 3. Tilslut og Tænd

Apparatet vil starte nedkøling som tager ca. 1 time inden det kan mærkes.

## Kontrolpanel



Alle knapper virker ikke hvis skabe er i “Låst mode”. Husk at låse op først.



### Tænd / Sluk

1. Hold knappen inde i 3 sekunder, for at tænde.
2. Hold knappen inde i 3 sekunder for at slukke.



### Lys

Tryk på knappen, for at tænde eller slukke Led lyset inde i skabet.



### Zone skift

Tryk på knappen for at skifte mellem øverste og nederste ved temperatur skift. Ved et tryk, blinker LED displayet. Tryk op og ned knapperne for skifte temperaturen. Tryk igen for at skifte zone.



### OP

Tryk på knappen en gang, LED Display blinker og viser den faktiske temperatur. Fortsæt med at trykke for at justerer den ønskede temperatur, et tryk øger temperaturen med 1°C. Efter 5 sekunder uden tryk på knappen holder displayet op med at blinke og den ny temperatur er sat. LED displayet viser nu den faktiske temperatur i skabet.





### Ned

Tryk på knappen en gang, LED Display blinker og viser den faktiske temperatur. Fortsæt med at trykke for at justerer den ønskede temperatur, et tryk sænker temperaturen med 1°C. Efter 5 sekunder uden tryk på knappen holder displayet op med at blinke og den ny temperatur er sat. LED displayet viser nu den faktiske temperatur i skabet.



### Børnelås (Kombinationsknapper)

1. Lås: Trykke begge knapper samtidigt i 3 sekunder for at låse.
2. Lås op: Trykke begge knapper samtidigt i 3 sekunder for at låse op.



### Fahrenheit/Celsius display Skift

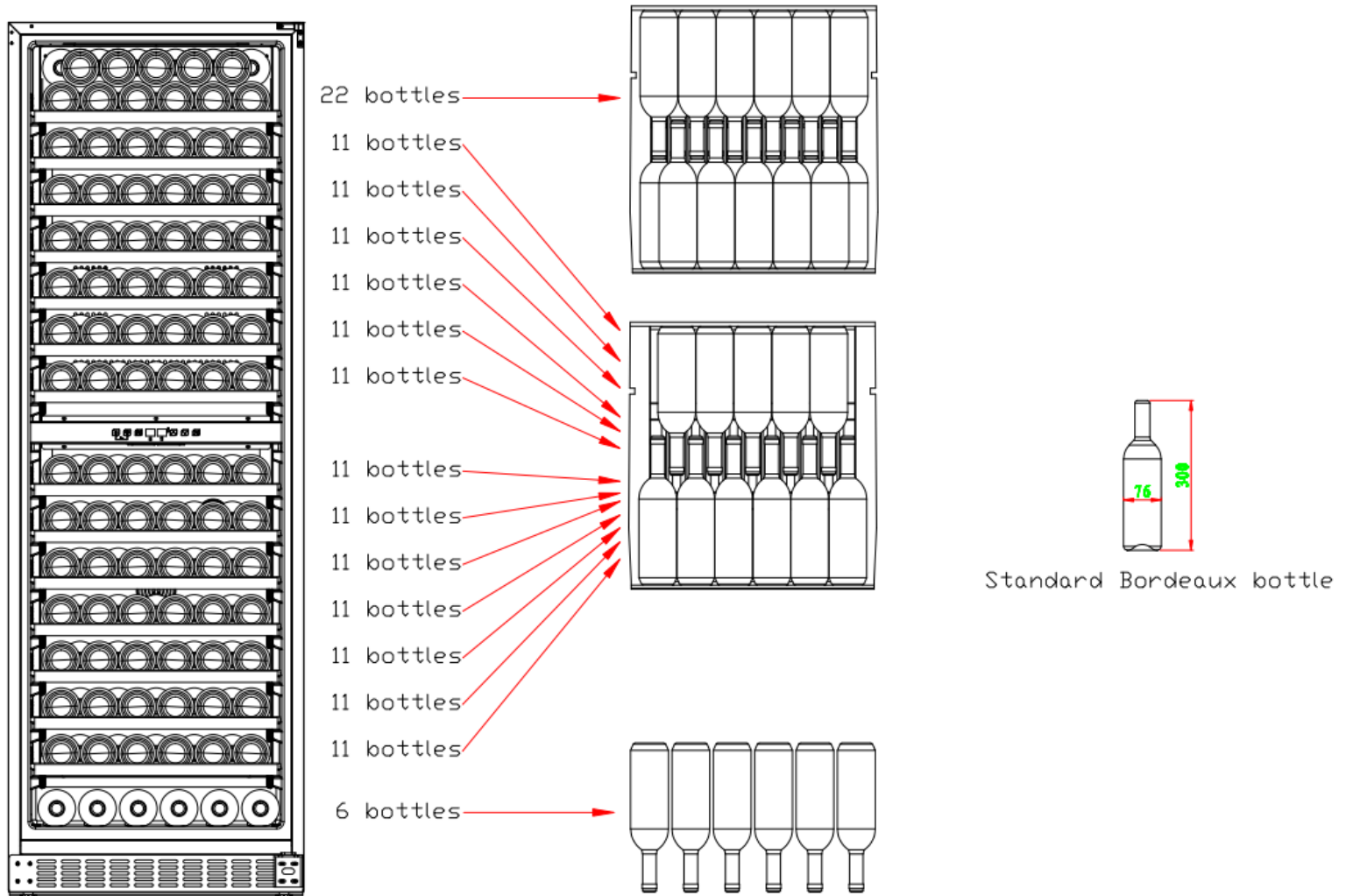
Skift temperaturvisning i displayet mellem Fahrenheit og Celsius ved at trykke på begge knapper.



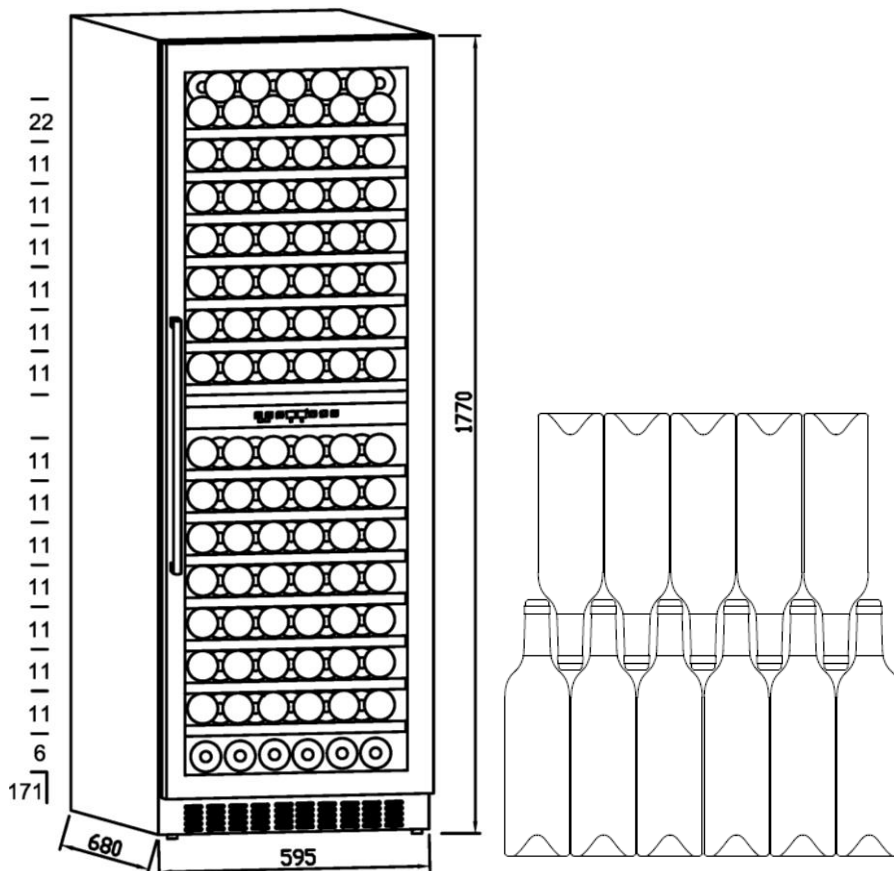
### Bemærk

1. Produktet er indstillet til 12°C fra fabrikken. Den korrekte temperatur til den enkelte vin skal indstilles af brugeren.
2. Temperaturen kan justeres fra **5 til 22°C i både den øverste og nederste zone**. Temperaturen i den nederste zone kan kun sættes til at være den samme eller højere end den øverste temperatur.
3. Alarm lyd: Hvis systemet svigter, vil en alarm lyde. Tryk på en vilkårlig knap på kontrol panelet for at annullere lyden.
4. Temperatur sensorsvigt:  
Hvis en temperatur sensor svigter, vil displayet vise E1 for midlertidig fejl; E2 for kortslutning.  
Hvis en temperatur sensor svigter, vil displayet vise E1 for midlertidig fejl; E2 for kortslutning.  
Hvis temperaturføleren svigter, vil der komme en fejlkode; E5 for afbrudt forbindelse og E6 for en kortslutning.  
Hvis defrost sensoren svigter vil der komme en fejlkode E3 for afbrudt forbindelse og E4 for en kortslutning.

## Opbevaring af vin



- ✧ Dette vinkøleskab har individuelle hylder til opbevaring af din vin, stille og roligt uden at flasken skal flyttes hele tiden.
- ✧ 14 træhylder kan opbevare: 171 flasker. (standard Bordeaux 750ml)



Opbevaringskapacitet kan variere i.h.t. flaskernes placering og størrelser.

- ✧ Hver hyld er designet to 1 eller 2 lag af flasker. Mere end 2 lag af flasker per hylder kan ikke anbefales.
- ✧ Åben døren helt op inden hylderne trækkes ud.
- ✧ Undgå at blokerer ventilatoren med genstande, da det vil skade køle evnen.
- ✧ Hvis skabet er tomt I længere tid, anbefaler vi at skabet slukkes, rengøres, og åben døren for udluftning.
- ✧ Nedenstående er vores anbefaling for temperaturer til opbevaring og drikning:

Rødvin	15-18°C
Hvidvin	9-14°C
Rosevin	10-11°C
Champagne & Mousserende	5- 8°C

## Problemløsning

Apparatet larmer meget	<ul style="list-style-type: none"> <li>● Juster de forreste fødder, for at holde apparatet i vatter/lige</li> <li>● Undgå at apparatet rører ved væggen bag.</li> </ul>
Væske lyd indefra skabet	<ul style="list-style-type: none"> <li>● Dette er normalt medens apparatet kører</li> </ul>
Apparatet kan ikke starte	<ul style="list-style-type: none"> <li>● Forvis dem om at stikket er sat i og strømmen tændt</li> <li>● Kompressoren vil auto starte efter 5 minutter efter strømsvigt</li> </ul>
Kompressoren kører hele tiden	<ul style="list-style-type: none"> <li>● Hvis der ikke producers kulde skal der ringes efter service</li> </ul>
Dør gummiliste slutter ikke tæt	<ul style="list-style-type: none"> <li>● Efter lang tids brug kan gummilisten blive stiv og ude af facon.             <ol style="list-style-type: none"> <li>1. Opvarm gummilisten med varm luft blæser eller et varmt håndkæde.</li> </ol> </li> </ul>
Apparatet køler ikke effektivt	<ul style="list-style-type: none"> <li>● Juster temperatur på displayet</li> <li>● Hold apparatet væk fra sollys og varmekilder.</li> <li>● Åben ikke døren konstant.</li> </ul>
Ubehagelig lugt inde i skabet	<ul style="list-style-type: none"> <li>● En smule plastik lugt i nye apparater er normalt og vil forsvinde efter et stykke tid.</li> <li>● Rengør apparatet og udluft det i et stykke tid</li> </ul>
Kondensvand på glassdøren	<ul style="list-style-type: none"> <li>● Åben ikke døren konstant, lad den være lukket i længere tid. Sæt ikke temperature for lavt</li> <li>● Høj temperatur og luftfugtighed i omgivelserne skaber også kondens i skabet</li> </ul>
Lyset virker ikke?	<ul style="list-style-type: none"> <li>● Forvis dem om stikket er sat i og strømmen tændt.</li> <li>● Ring efter service hvis lyset er itu</li> </ul>

## Vedligehold og rengøring

### Rengøring

- Sluk for strømmen og træk stikket ud inden rengøring begyndes.
- Rens apparatet med en fugtig klud eller svamp med vand.
- Brug ikke rengøringsmidler, opvaskemiddel, kogende vand, vaskepulver eller lignende.
- Skyl ikke apparatet hverken indvendigt eller udvendigt.

Nedenstående vil ødelægge overflade på apparatet:



Alkaline detergent. Organic solvents.



Brushes



Boiling water.

### Strømsvigt

De fleste strømsvigt ophører efter kort tid. For at beskytte vinen i tilfælde af strømsvigt bør du undgå at åbne døren.

### Ude af brug i længere tid

Fjern alle flasker fra apparatet, sluk apparatet og træk stikket ud, defrost, rengør skabet og lad døren stå åben for udluftning.



Hvis apparatet slukkes eller der er strømsvigt, vent venligst 5 minutter inden gen-start.

### Flytning af apparatet

- Sluk for strømmen og træk stikket ud
- Fjern alle flasker.
- Under flytning må apparatet ikke tippes/ hælde mere end 45°.



## Tekniske specifikationer

<b>Product model</b>	<b>CC428DB</b>
Volt/frekvens	220-240V~/50Hz
Kølemiddel/vægt	R600a/42g
Effektiv volumen	415L
Flaske kapacitet	171 flasker
Net vægt	98 kg
Skabets størrelse (BxDxH)	595x680x1770mm
Pakke størrelse (BxDxH)	660x745x1960mm Inkl. palle

### Bemærk:

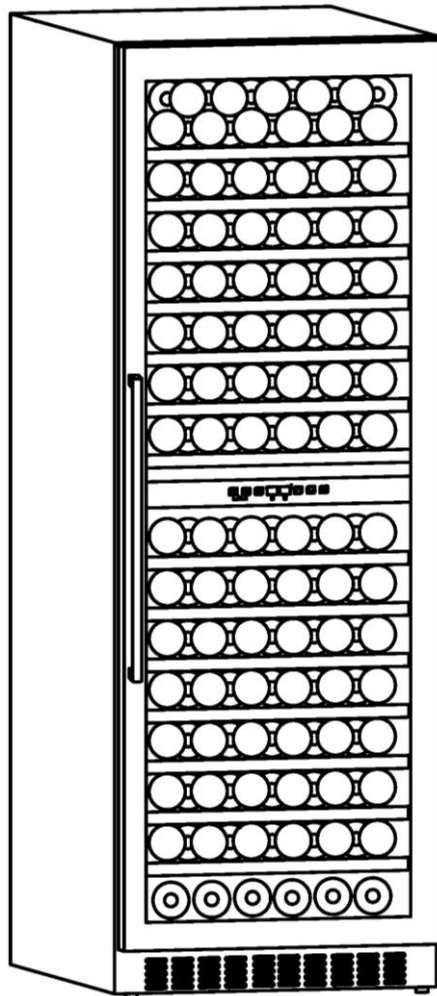
1. Netto vægten er inklusive hylder og størrelse er uden håndtag monteret.
2. Yderligere oplysninger ses på siden eller bagsiden apparatets label
3. Flaske kapacitet kan variere alt efter antal hylder og flaske størrelser (standard Bordeaux with 750ml er brugt her).



# Wine Cooler

## Instruction Manual

### CC428DB



***Thank you for buying this CaveCool wine cooler. This product is used to chill wines.***



## Content

Safety instructions & warnings.....	1-2
Installation .....	3
Description of the appliance.....	4-6
Operation.....	6-9
Troubleshooting .....	10
Maintenance and cleaning.....	11
Technical parameters.....	12



## Safety instructions & warnings

Your safety is of the utmost importance to our company. Please make sure that you read this instruction booklet before attempting to install or use the appliance. If you are unsure of any of the information contained in this booklet, please contact the Technical Department.



Prohibition



Warning



Caution



Caution

- This appliance can be used by children aged from 8 years and above and persons with reduced physical, sensory or mental capabilities or lack of experience and knowledge if they have been given supervision or instruction concerning use of the appliance in a safe way and understand the hazards involved. Children shall not play with the appliance. Cleaning and user maintenance shall not be made by children without supervision.
- Children should be supervised to ensure that they do not play with the appliance.
- This appliance is intended for **HOUSEHOLD USE ONLY** and not for commercial or industrial use.



Warning

- Keep ventilation openings, in the appliance enclosure or in the built-in structure, clear of obstruction.
- Do not use mechanical devices or other means to accelerate the defrosting process, other than those recommended by the manufacturer.
- Do not damage the refrigerant circuit.
- Do not use electrical appliances inside the storage compartments of the

appliance, unless they are of the type recommended by the manufacturer.

- Make sure that the appliance is connected to power supply in accordance with the rating label.
- Use an independent grounded socket with 10A or higher, do not connect to transformer or socket with multiple outlets.
- Make sure socket is grounded properly and do not modify power cord & plug.
- For safety reasons and to ensure the optimum functionality of the wine cooler it's important that you connect your wine cooler using an earth/ground connection plug and keep the wine cooler perfectly plumb and level.
- Connect power plug with socket firmly in case of possible risk of fire.
- Plug should be within reach for easy disconnection after the appliance positioned in case of accidents occurred.
- Do not store or burn gasoline or other inflammables near the appliance in case of possible fire.
- Do not store inflammables, explosives, acid & alkaline liquids etc. in the compartment of the appliance.
- Do not operate other appliances in the compartment.

## Child Safety

- Do not allow child play inside the appliance in case of entrapment.
- Do not allow child hang on the door to play in case of falling of the appliance.
- Do not allow child reach into compressor compartment or touch metal components at rear of the appliance in case of possible injury.

## Keep away from water

- Do not spray water on the appliance or wash the appliance by pouring or filling water in case of invalid insulation and possible electric shock.

## Be careful of freezing

- Do not touch surface of the liner inside the compartment, especially with wet hand, in case of frozen injury while the appliance is in operation.

## Do not open the door for long periods

- Opening the door for long periods can cause a significant increase of the temperature in the compartments of the appliance.

## Modification on the appliance not allowed

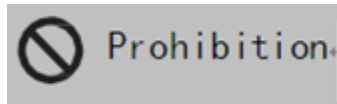
- Do not reconstruct the appliance by yourself which might cause damages to the appliance.

## Unplug the appliance under certain conditions

- Unplug the appliance before cleaning & maintenance.
- Unplug the appliance when power cut occurred.

## Disposal of the appliance

- Please according to local regulations regarding disposal of the appliance for its flammable refrigerant and blowing gas.
- Before you scrap the appliance, please take off the doors to prevent children trapped.
- Send the appliance to the designated disposal location.



## Do not damage the power cord






- Do not disconnect the appliance by pulling power cord rather than pulling the plug.
- Do not set the appliance above the power cord or step on the cord intentionally.
- Put the power cord at right place when moving the appliance.

## When the power cord is damaged

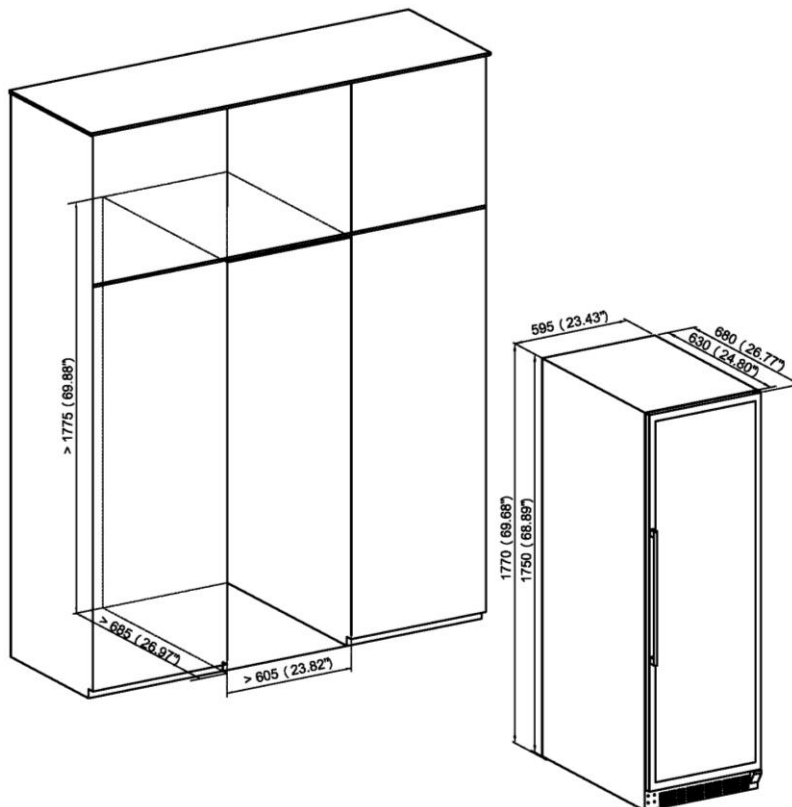
- Do not use damaged power cord, and get it replaced immediately by manufacturer service agent or by qualified electrician.
- If needed, extend the power cord with cord of 0.75mm<sup>2</sup> or bigger by qualified technician.

## Installation

### Position

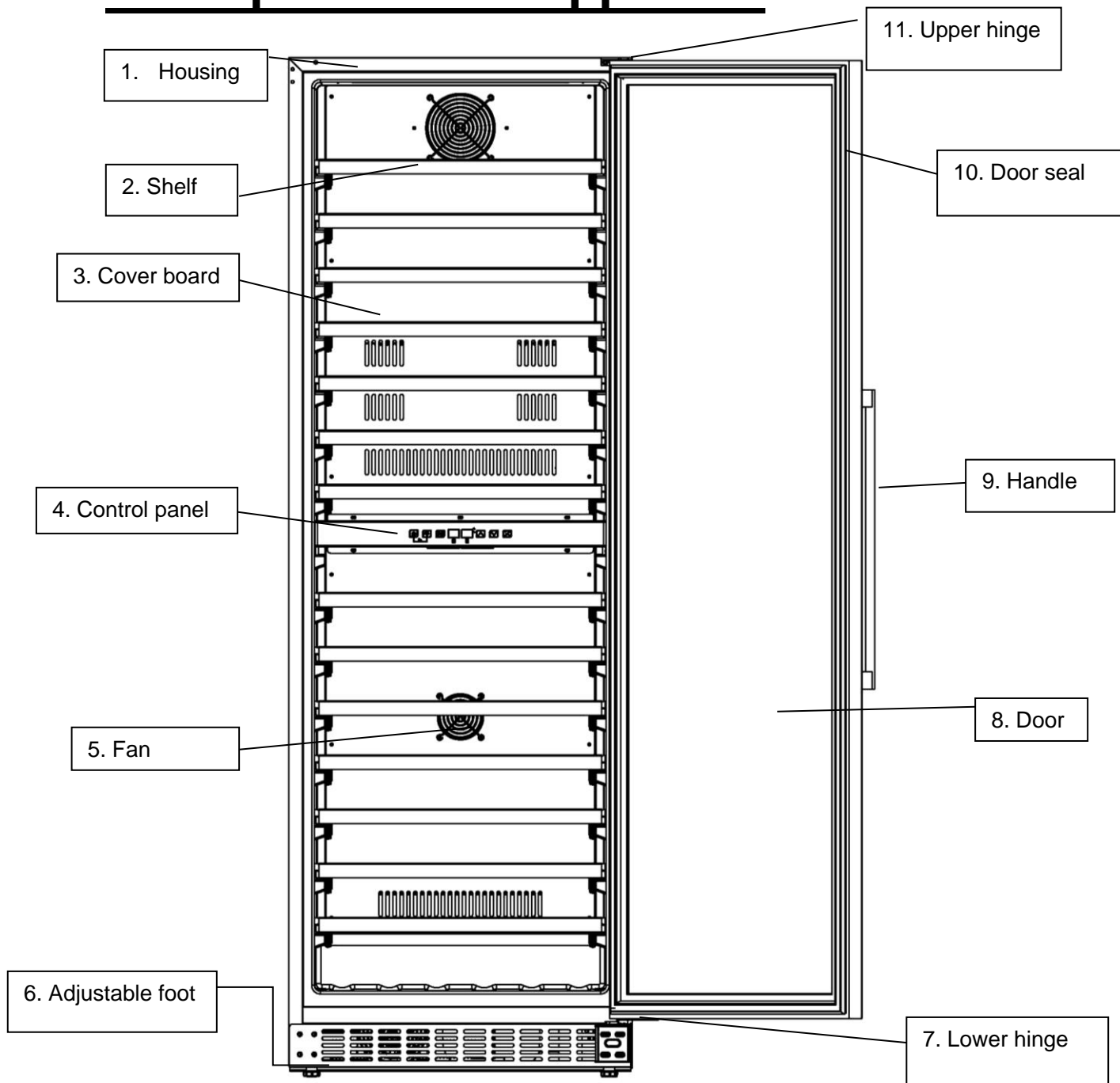
-  Do not lean the appliance over 45° when moving it to position.
-  The appliance must be put on flat, firm & dry floor or similar noncombustible pad; do not use the package foam pad. **DON'T PLACE A BUILT-IN WINE COOLER ON A HEATED SURFACE SUCH AS HEATED FLOORING, AS THIS WILL AFFECT THE COOLING FUNCTION.**
-  Do not put the appliance in the wet place.
-  Do not use the appliance in the frozen place.
-  Do not use the appliance outdoor in case of sunlight or rain.

**The appliance is designed to either build in the cabinet or stand alone on the floor.**



Wine bottles can be stored when it feels cool inside, and only after the appliance has been on around 1 hour.

## Description of the appliance



**Note:**

Shelves, door frame, handle and other accessories could be different according to different models and configuration.

All photos in this manual are for reference. The appliance you buy might not be exactly the same as shown here.

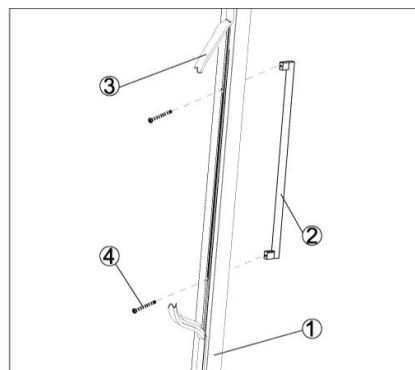
Please refer to the actual product.

## Installing handle and reversing the door

### 1. Install handle to the door frame of the appliance.

The handle is delivered in a separated package with screws together inside the carton.

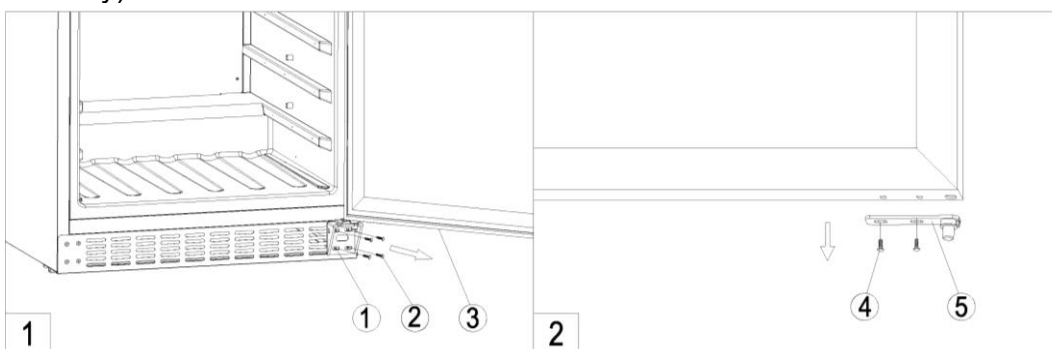
- ① Reveal two small holes on the door frame from inner side by pulling out a bit the door seal
- ② Aim the handle to the holes and insert the screws from inside
- ③ Screw them up with screwdriver
- ④ Put back door seal to cover the screws.



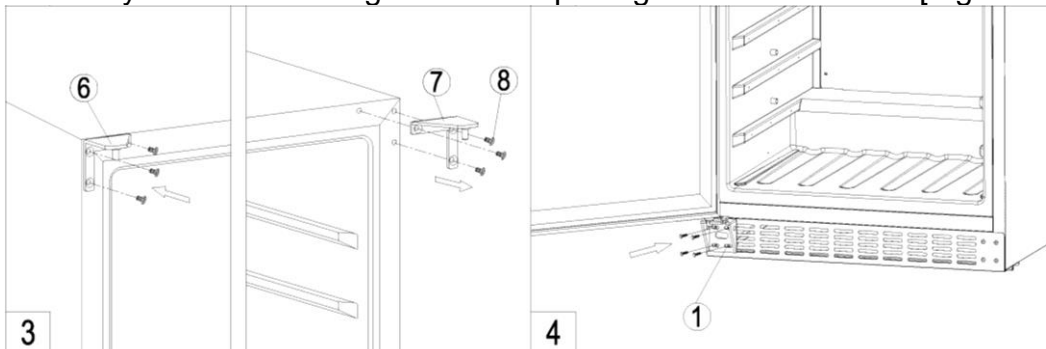
### 2. Reversing the door

Our wine fridge is delivered with the door opening from left to right. To reverse the opening direction:

- ✦ Open the door at 135 degrees and keep it steady. (be careful that the door is tall & heavy)



- ✦ Unscrew the four screws (2) from the lower hinge (1) [Figure 1].
- ✦ Pull the door outwards slowly [follow the arrowhead direction in Figure 1] to get off the lower hinge (1) and continue to pull the door downwards slowly until getting off from the top right hinge and unscrew the two screws (4) to take off the lower hinge plate (5) from the door [Figure 2].
- ✦ Screw top right hinge (7) off from the cabinet and keep it in the polybag for needs if you want to change back left opening door in the future. [Figure 3]



- ✦ Install the top left hinge (6) & the lower hinge (1) to the left side of the cabinet. (6) is delivered in a separated polybag inside the packing carton). [Figure 3]

Turn the door 180 degrees upside down and fit the top door axis hole to the top left hinge ⑥ and put lower hinge plate ⑤ on the lower hinge ① and keep the door steady to screw the lower hinge plate ⑤ with the left bottom door frame. [Figure 4] Door reversing is finished.

## Operation

### Start operation

#### 1. Cleaning the compartment

Before power on, clean inside of the appliance and check the drainage pipe in good connection. (For details, please refer to the “Maintenance and cleaning”)

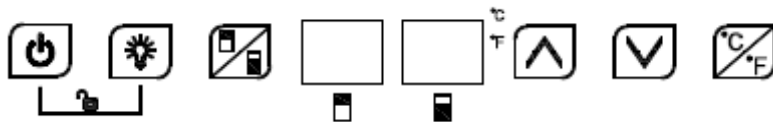
#### 2. Placement

Before powering on, level the appliance on the firm & dry floor for at least 30 minutes.

#### 3. Power on

The appliance start operation and it will cool down inside after 1 hour, otherwise you should check the power connection.

### Control panel



All keys would be invalid if in lock mode. Please unlock first.

#### ON/OFF

1. Keep pressing the key 3 seconds, power down, goes to stand-by mode.
2. Keep pressing the key again 3 seconds to return back to normal working.

#### Light

Press the key, turn on or turn off the LED lights inside. In stand-by mode, the key is invalid.

#### Zone switch

Press the key to switch between upper zone and lower zone for choosing which zone to set temperature. Press the key once, the LED display in chosen zone flash regularly. Press up and down key to set temperature. Press the key again; switch to other zone to set temperature.



### UP

Press the key once, LED Display in regular flash showing current set temperature. Continue pressing to adjust set temperature, one press increases 1°C. Regular flash quit after 5 seconds detecting no press and new set temperature saved. LED display return to show actual temperature inside.



### Down

Press the key once, LED Display in regular flash showing current set temperature. Continue pressing to adjust set temperature, one press reduces 1°C. Regular flash quit after 5 seconds detecting no press and new set temperature saved. LED display return to show actual temperature inside.



### Child Lock Combination key)

- 1、 Lock: Press both keys at the same time for 3 seconds to lock.
- 2、 Unlock: Press both keys at the same time for 3 seconds to unlock.



### Fahrenheit/Celsius display interchange

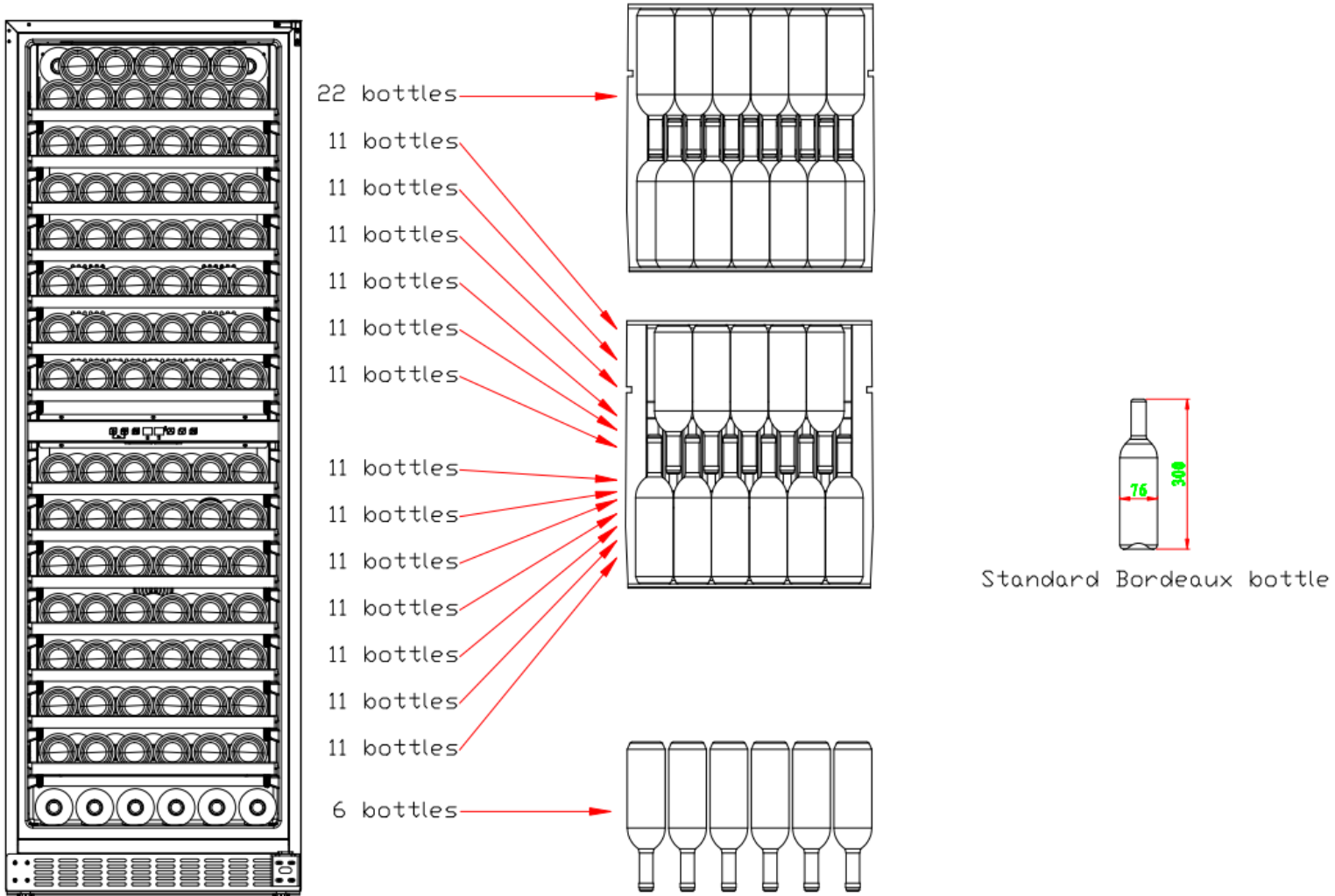
Switch temperature display between Fahrenheit and Celsius by pressing the key.



### Attention

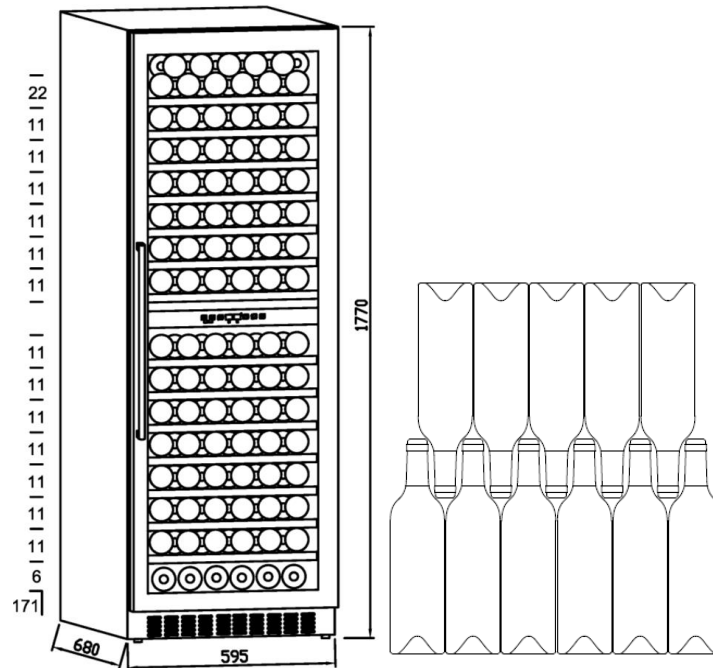
1. The ex-factory temperature of this product is 12°C, and the corresponding temperature range needs to be set according to the actual wine.
2. For both upper and lower zone, the cooling temperature could be set from **5-22°C**. And temperature of lower zone could only be set equal to or higher than that of upper zone.
3. Alarm sound: when the system malfunction occurs and alarm sound, press any key on the control panel to cancel the alarm sound.
4. Error code:  
When the temperature sensor of upper zone failure occurs, error code displays: E1 for open circuit; E2 for short circuit.  
When the temperature sensor of Lower zone failure occurs, error code displays: E5 for open circuit; E6 for short circuit.  
When the defrost sensor failure occur, error code displays: E3 for open circuit; E4 for short circuit.

## Wine storage



- ✧ The appliance is equipped with sufficient shelves to allow your collection of wine get mature quietly and peacefully.
- ✧ **14** wooden shelves loading capacity: **171** bottles. (standard Bordeaux with 750ml)





- ✧ Loading capacity will vary in terms of different way of bottle arrangement or different bottle sizes.
- ✧ Each shelf is designed to put on 1 or 2 layers of wine bottles. More than 2 layers of bottle arrangement on one shelf are not recommended.
- ✧ Each shelf could be pulled out partly to store wine bottles easily.
- ✧ The shelf should be avoided in front of the fan as much as possible to avoid blocking the fan and affecting the cooling efficiency.
- ✧ Open the door straight enough before pulling out shelves.
- ✧ If the wine cooler would have no load for a long time, it is recommended to power it off, clean it carefully, and open the door for ventilation.
- ✧ Below table is the recommended temperature for wine storing & drinking:

Red Wine	15-18°C
White Wine	9-14°C
Rose wine	10-11°C
Champagne & sparkling wine	5- 8°C

## Troubleshooting

The appliance makes lots of noise?	<ul style="list-style-type: none"> <li>● Please adjust the front foot, keep the appliance level.</li> <li>● Please keep the appliance a bit space from walls.</li> </ul>
Liquid flowing sound inside the cabinet?	<ul style="list-style-type: none"> <li>● It is normal because of the refrigerant working inside.</li> </ul>
The appliance does not start?	<ul style="list-style-type: none"> <li>● Make sure the appliance is connected to the power properly.</li> <li>● Make sure switch on the power.</li> <li>● The compressor re-starts after 5 minutes for a power cut.</li> </ul>
Compressor runs continuously?	<ul style="list-style-type: none"> <li>● If no cold is being produced, call the retailer's after-sale service.</li> </ul>
Door does not seal tightly?	<ul style="list-style-type: none"> <li>● After long time use, the door seal might get stiff &amp; distorted partially. 1. Heat the door seal with hot-wind blower or hot towel. The door seal gets softened and close the door.</li> </ul>
The appliance does not cool sufficiently?	<ul style="list-style-type: none"> <li>● Please adjust temperature setting.</li> <li>● Keep the appliance away from sunlight or heat.</li> <li>● Please do not open the door frequently.</li> </ul>
Unpleasant smells inside cabinet?	<ul style="list-style-type: none"> <li>● A little bit plastic smell for newly-buy appliance is normal and will disappear after a short time.</li> <li>● Clean the compartment and ventilate it for a few hours.</li> </ul>
Condensate on the glass door?	<ul style="list-style-type: none"> <li>● Please do not open the door frequently or for a long time.</li> <li>● Please do not set the temperature too low.</li> <li>● High ambient temperature and humidity would cause condensate.</li> </ul>
The light is not working?	<ul style="list-style-type: none"> <li>● Check the power supply first.</li> <li>● Call the retailer's after-sale service if the light is broken.</li> </ul>

# Maintenance and cleaning

## Cleaning

- Disconnect the appliance before cleaning.
- Clean the appliance with soft cloth or sponge by water.
- Do not use organic solvents, alkaline detergent, boiling water, washing powder or acid liquid etc.
- Do not flush the compartment of the appliance.
- Clean regularly surfaces that can come in contact with accessible drainage systems.

The below items will damage the surface of wine cooler:



## Power cut

Most power cuts could be resolved within a short time. To protect your wines during a power cut, avoid opening the door as much as possible. During very long power cuts, take the necessary measures to protect your wine.

## Out of service for long time

Remove all bottles from the appliance, switch off, defrost, clean, dry, and leave the door open to prevent mold developing within the appliance.



If the appliance is disconnected or if there is a power cut, you must wait at least five minutes before re-starting.

## Moving the appliance

- Cut off the power supply and unplug the appliance.
- Remove all bottles from the appliance.
- When moving the appliance, do not lean the appliance over 45°.





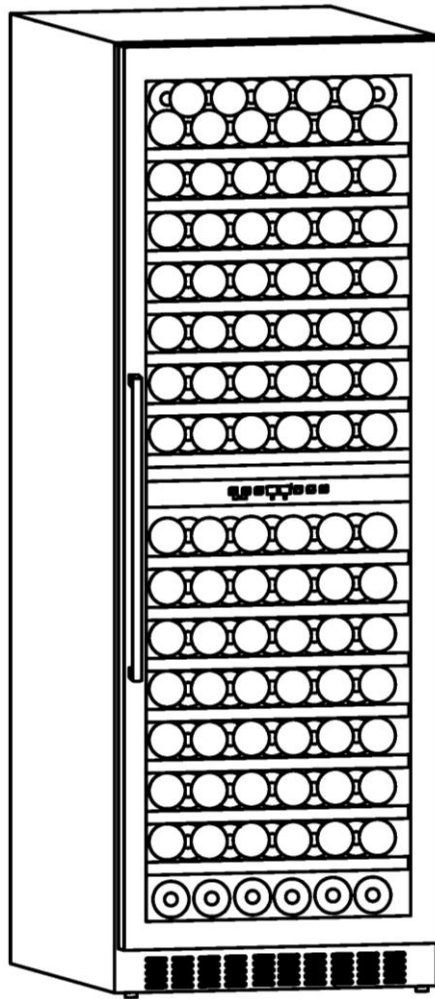
## Technical parameters

<b>Product model</b>	<b>CC428DB</b>
Voltage/frequency	220-240V~/50Hz
Refrigerant/weight	R600a/42g
Effective volume	415L
Loading capacity	171 bottles
Net weight	98 kg
Unit dimension (WxDxH)	595x680x1770mm
Packing dimension (WxDxH)	660x745x1960mm

### Remarks:

- 1.The net weight includes shelves, and the Unit dimension is without handle on the door.
- 2.The manufacturer reserves all the rights to change the above parameters without prior notice. Please refer to the nameplate of your appliance.
- 3.Loading capacity will vary in terms of different way of bottle arrangement or different bottle sizes (standard Bordeaux with 750ml is applied here).

# Weinkühlschrank Bedienungsanleitung CC428DB



***Danke für Ihren Kauf dieses CaveCool-Weinkühlschranks. Dieses Produkt ist zum Kühlen von Wein konzipiert.***

**[www.cavecool.com](http://www.cavecool.com)**

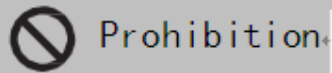


## Inhalt

Sicherheit und Warnungen .....	1-2
Installation.....	3
Beschreibung des Geräts.....	4-6
Bedienung .....	6-9
Problembehebung .....	10
Wartung und Reinigung .....	11
Technische Spezifikationen .....	12

# Sicherheit und Warnungen

Ihre Sicherheit ist unserem Unternehmen äußerst wichtig. Bitte lesen Sie vor der Nutzung diese Anleitung. Falls Sie zu einigen Angaben in dieser Anleitung Fragen haben, können Sie uns gerne kontaktieren.



Prohibition



Warning



Caution



Caution

- Dieses Gerät sollte nicht von Kindern bedient werden. Kinder dürfen nicht mit dem Gerät spielen, da dies mit Gefahren verbunden sein kann.
- Diese Geräte sind zur Nutzung im Haushalt konzipiert und nicht für die professionelle Nutzung oder die Industrie.



Warning

- Die Lüftungsöffnungen am Gerät und die Lüftung müssen beim Einbau freigehalten werden.
- Aus Sicherheitsgründen und um die optimale Funktion des Weinkühlschranks zu gewährleisten, müssen alle Weinkühlschränke eine Erdung besitzen und präzise waagrecht und senkrecht ausgerichtet sein.
- Es dürfen keine mechanischen Geräte oder andere Hilfsmittel verwendet werden, um das Enteisen und Abtauen zu beschleunigen.
- Die Kühlrohre u. Ä. nicht beschädigen.
- Im Schrank keine elektrischen Geräte verwenden.
- Das Gerät darf nur gemäß Etikett an der Seite oder Rückseite des Geräts angeschlossen werden.
- Das Gerät an 220-240 V / 50 Hz Wechselstrom über eine korrekt

installierte Steckdose mit Erdung anschließen.

- Die Steckdose muss mit einer Sicherung von 10 -13 A gesichert sein. Der Weinkühlschrank verfügt über einen Schuko-Stecker, der in den meisten europäischen Ländern Standard ist. Es ist ein Stecker mit zwei Kontaktstiften.
- Falls bei Ihnen eine 3-polige Steckdose vorhanden sein sollte, können Sie beim Händler Ihres Vertrauens einen Adapter kaufen, der einfach aufgesteckt werden kann. Alternativ können Sie oder ein autorisierter Elektroinstallateur den Stecker durch einen Stecker mit drei Kontaktstiften ersetzen.
- Der Stecker sollte im Falle eines Not-Ausschaltens leicht zugänglich sein.
- In der Nähe des Geräts oder im Gerät dürfen Benzin, brennbare Flüssigkeiten und Ähnliches nicht aufbewahrt werden.

## Kindersicherheit

- Kindern darf das Spielen im Schrank nicht gestattet werden, da sie versehentlich eingesperrt werden können.
- Kindern darf das Spielen mit oder Hängen an der Tür nicht gestattet werden, da der Schrank umkippen kann.
- Kindern darf aus Sicherheitsgründen das Berühren des Kompressors oder anderer Dinge nicht gestattet werden.

## Der Weinkühlschrank verträgt kein Wasser

- Es darf kein Wasser in den Schrank gespritzt oder gegossen werden, da die Gefahr eines Kurzschlusses besteht.

## Frostschäden vermeiden

- Die Innenflächen nicht mit nassen Händen berühren, da dies Frostschäden verursachen kann.

## Die Tür nicht längere Zeit öffnen

- Falls die Tür lange Zeit offen steht, wird die Kühlfähigkeit beeinträchtigt.

## Den Schrank nicht verändern

- Es dürfen keine Änderungen an der Konstruktion des Schrankes vorgenommen werden, da so das Gerät beschädigt werden kann.

## In folgenden Fällen die Stromzufuhr unterbrechen und den Stecker herausziehen:

- Vor der Reinigung und Wartung die Stromzufuhr unterbrechen und den Stecker herausziehen.
- Den Stecker im Falle eines Stromausfalls im Haus oder Gebiet herausziehen.

## Entsorgung des Geräts

- Das Gerät auf dem nächsten Recyclinghof entsorgen.
- Vor der Entsorgung des Geräts sollte die Tür demontiert werden, damit die Kinder nicht mit dem Gerät spielen.



VERBOTEN

## Keine Schäden am Kabel verursachen!

- Den Stecker nicht durch Ziehen an der Leitung herausziehen, sondern nur direkt am Stecker ziehen.
- Das Gerät nicht auf die Leitung stellen.
- Beim Verschieben des Schrankes die Leitung aufrollen, um Schäden zu vermeiden.






## Bei einer beschädigten Leitung

- Eine beschädigte Leitung nicht verwenden, sondern eine neue von einem autorisierten Monteur anbringen lassen

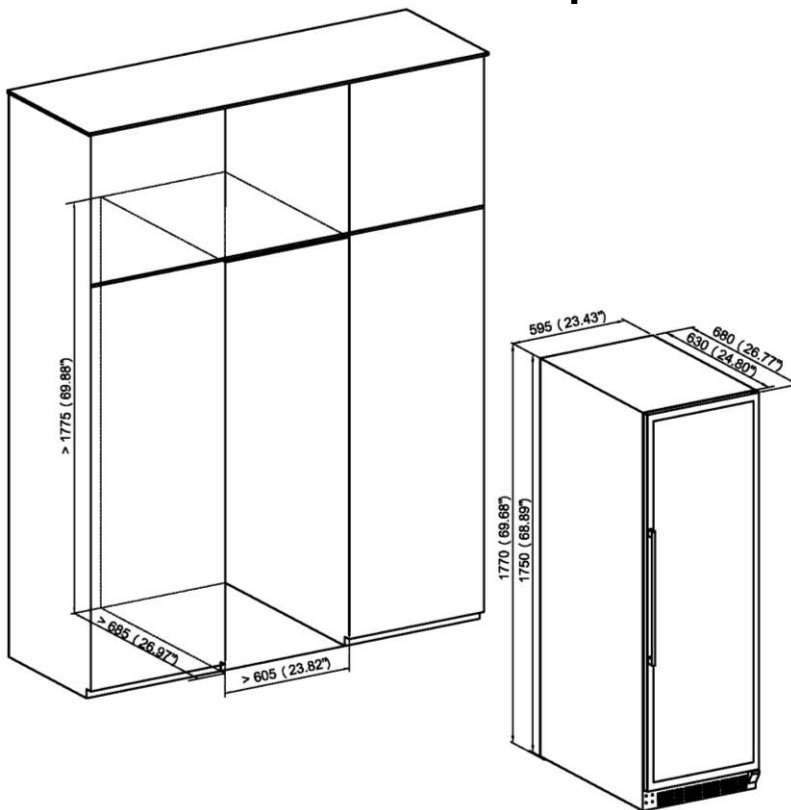


# Installation

## Position

-  Beim Verschieben des Geräts sollte es um nicht mehr als 45° geneigt werden.
-  Das Gerät muss auf einer flachen, festen und trockenen Bodenfläche oder einer ähnlichen nicht-brennbaren Unterlage platziert werden. Das Styropor aus der Verpackung nicht verwenden. **BITTE BEACHTEN SIE FOLGENDES: EIN WEINKÜHLSCHRANK SOLLTE NICHT AUF EINEM BODEN MIT FUSSBODENHEIZUNG EINGEBAUT WERDEN, DA DIES DIE FUNKTIONALITÄT DES WEINKÜHLSCHRANKS BEEINFLUSSEN KANN.**
-  Das Gerät nicht in einen feuchten Raum stellen.
-  Das Gerät nicht in einen Raum stellen, in dem Frost auftreten kann.
-  Das Gerät nicht nach draußen stellen.

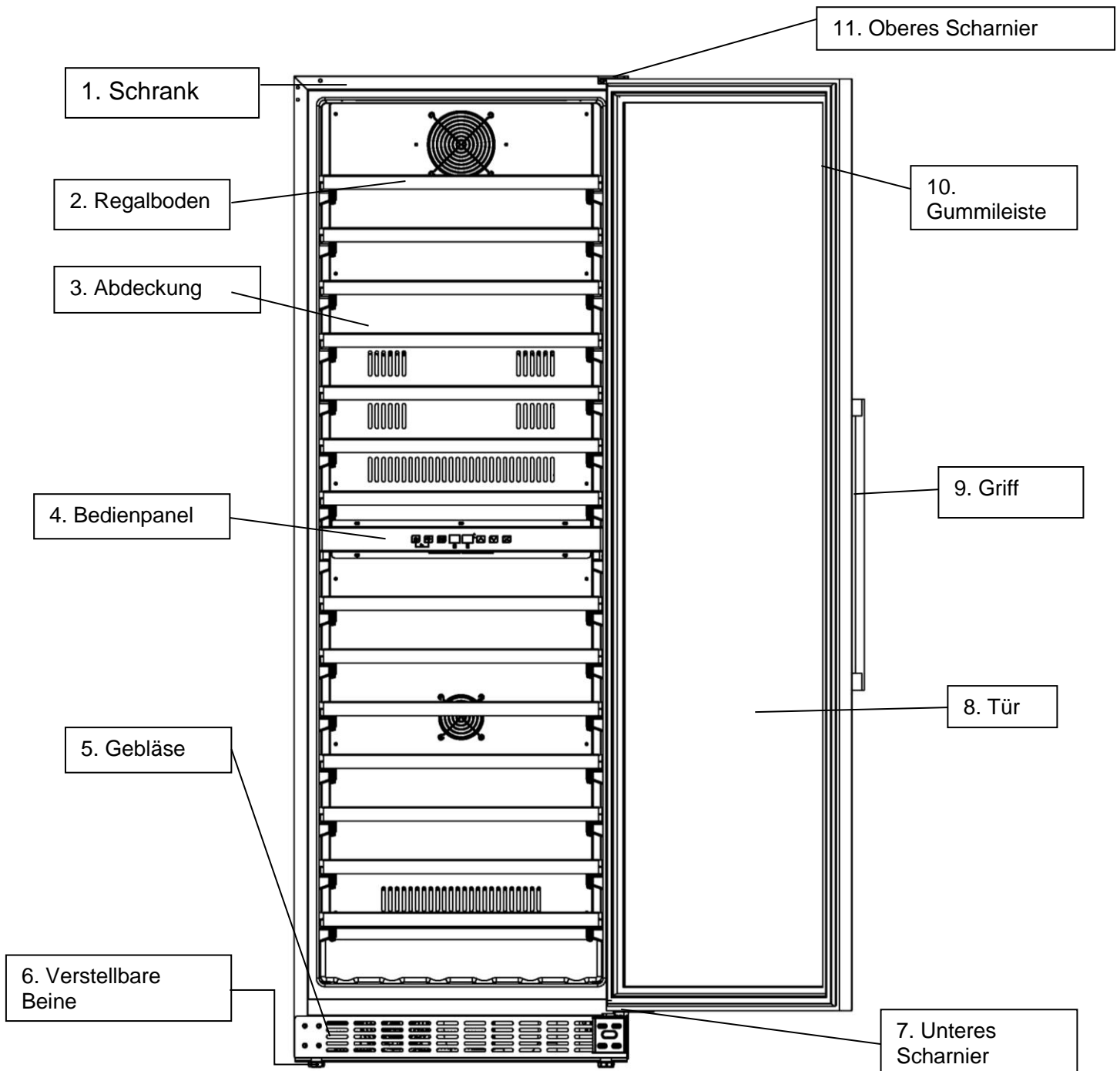
**Dieser Weinkühlschrank ist für den Einbau oder als freistehender Schrank konzipiert.**



Die Weinflaschen können im Schrank gelagert werden, sobald nach ca. 1 Stunde eine Kühlung im Schrank spürbar ist.

# Beschreibung des Geräts

## Zubehör und Namen



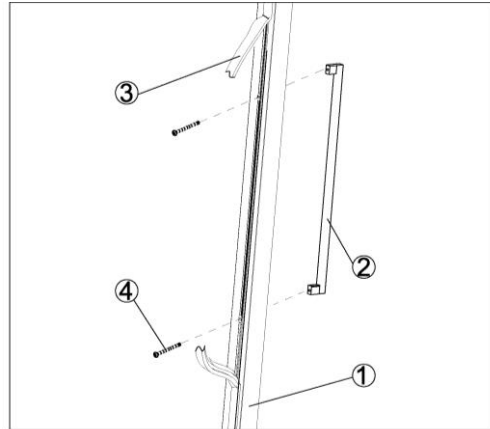
Achtung: Regalböden, Türrahmen, Griff und weitere Teile können bei den verschiedenen Modellen unterschiedlich ausfallen. Alle Abbildungen und Skizzen in dieser Anleitung sind nur eine Referenz.

## Installation des Türgriffs und Wechsel des Türanschlags

### 1. Den Griff am Türrahmen montieren.

Der Griff liegt in einem separaten Paket mit Schrauben bei und liegt im Schrank.

- ① Durch das Hervorziehen eines kleinen Stücks der Gummileiste werden 2 Löcher für kleine Schrauben sichtbar.
- ② Die Schrauben von innen in die Löcher platzieren und den Griff an der Außenseite der Tür montieren.
- ③ Die Schrauben mit einem Schraubenzieher anziehen.
- ④ Die Gummileiste erneut anbringen



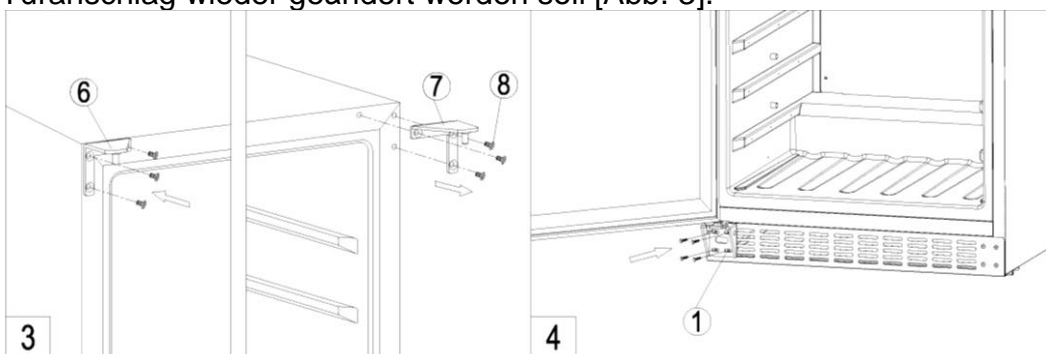
### 2. Wechseln des Türanschlags

Der Weinkühlschrank wird mit einer Öffnung von links nach rechts geliefert. Zum Wechseln des Türanschlags:

- ✦ Die Tür um 135 Grad öffnen und festhalten. Vorsichtig mit der Tür umgehen, da sie groß und schwer ist.



- ✦ Die 4 Schrauben (2) am unteren Scharnier lockern (1) [Abb. 1].
- ✦ Die Tür langsam in Pfeilrichtung abziehen [Abb. 1], um das untere Scharnier zu entfernen (1). Die Tür langsam weiter abziehen, bis sie sich vom oberen Scharnier löst. Die 2 Schrauben lockern (4), um das untere Scharnier (5) von der Tür zu entfernen [Abb. 2].
- ✦ Das obere Scharnier lockern (7) und aufbewahren für den Fall, dass der Türanschlag wieder geändert werden soll [Abb. 3].



- ✧ Das Scharnier oben links installieren (6) das untere Scharnier (1) auf der linken Seite anbringen (6 liegt im Beutel im Schrank). [Abb. 3] Die Tür um 180 Grad wenden und das Scharnier oben links anpassen (6). Das untere (5) Scharnier anbringen, (1) die Tür festhalten, während die Schrauben festgespannt werden (5) [Abb. 4]. Das Wechseln des Türanschlags ist jetzt erfolgt.

## Bedienung

### Start

#### 1. Reinigung des Schrankes

Vor dem Anschließen des Stroms sollte das Gerät gereinigt werden (Details siehe „Wartung und Reinigung“).

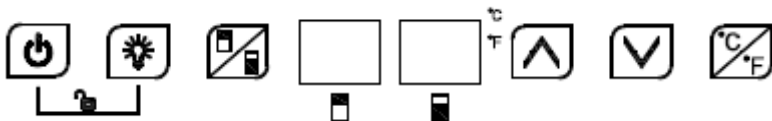
#### 2. Platzierung

Bevor der Schrank an die Stromquelle angeschlossen wird, muss er mind. 30 Minuten lang stehen.

#### 3. Anschluss und Einschalten

Das Gerät beginnt mit dem Kühlprozess, dessen Effekt nach ca. 1 Stunde merkbar ist.

### Bedienpanel



Sämtliche Tasten funktionieren nicht, wenn sich der Schrank im Verriegelungsmodus befindet. Bitte zuerst entriegeln.



#### Ein / Aus

1. Zum Einschalten die Taste 3 Sekunden lang gedrückt halten.
2. Zum Ausschalten die Taste 3 Sekunden lang gedrückt halten.



#### Licht

Die Taste betätigen, um das LED-Licht im Schrank ein- und auszuschalten.



#### Zonenwechsel

Die Taste betätigen, um beim Temperaturwechsel zwischen dem oberen und dem unteren zu wechseln. Durch die einmalige Betätigung blinkt das LED-Display. Die Up- und Down-Tasten drücken, um die Temperatur zu ändern. Zum Wechseln der Zone erneut drücken.



#### UP

Die Taste einmal betätigen. Das LED-Display blinkt und zeigt die reelle Temperatur an. Zum Einstellen der gewünschten Temperatur weiterhin drücken. Ein Druck erhöht

die Temperatur um 1°C. Nach 5 Sekunden ohne Betätigen der Taste blinkt das Display nicht mehr und die neue Temperatur ist eingestellt. Das LED-Display zeigt nun die reelle Temperatur im Schrank an.



### DOWN

Die Taste einmal betätigen. Das LED-Display blinkt und zeigt die reelle Temperatur an. Zum Einstellen der gewünschten Temperatur weiterhin drücken. Ein Druck senkt die Temperatur um 1°C. Nach 5 Sekunden ohne Betätigen der Taste blinkt das Display nicht mehr und die neue Temperatur ist eingestellt. Das LED-Display zeigt nun die reelle Temperatur im Schrank an.



### Kindersicherung (Kombinationstasten)

1. Verriegeln: Zum Verriegeln beide Tasten 3 Sekunden lang gedrückt halten.
2. Entriegeln: Zum Entriegeln beide Tasten 3 Sekunden lang gedrückt halten.



### Displaywechsel Fahrenheit/Celsius

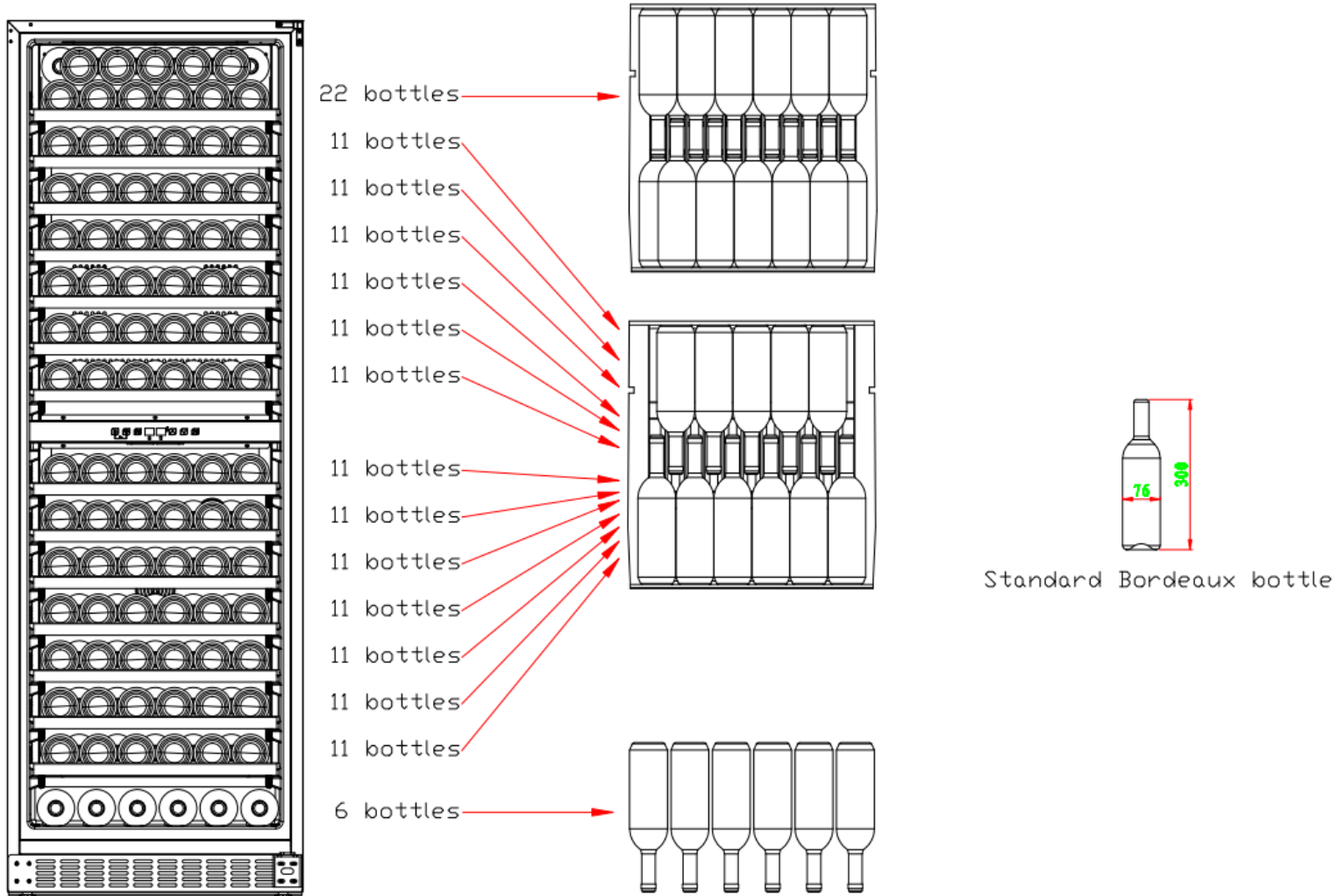
Die Temperaturanzeige auf dem Display zwischen Fahrenheit und Celsius durch das Betätigen beider Tasten wechseln.



### Achtung

1. Das Produkt ist werksseitig auf 12 °C eingestellt. Die für den jeweiligen Wein korrekte Temperatur muss vom Nutzer eingestellt werden.
2. Die Temperatur kann von **in der oberen und unteren Zone von 5 bis 22 °C eingestellt werden**. Die Temperatur in der unteren Zone kann nur gleich oder größer sein als die tiefste Temperatur.
3. Alarmgeräusche: Falls das System ausfällt, ertönt ein Alarm. Um das Geräusch auszuschalten, eine beliebige Taste am Bedienpanel aktivieren.
4. Ausfall des Temperatursensors:  
Falls ein Temperatursensor ausfällt, wird auf dem Display E1 bei einem vorübergehenden Fehler und E2 bei einem Kurzschluss angezeigt.  
Falls ein Temperatursensor ausfällt, wird auf dem Display E1 bei einem vorübergehenden Fehler und E2 bei einem Kurzschluss angezeigt.  
Falls der Temperaturfühler ausfällt, wird ein Fehlercode angezeigt: E5 bei einer unterbrochenen Verbindung und E6 bei einem Kurzschluss.  
Falls der Abtausensor ausfällt, werden der Fehlercode E3 bei einer unterbrochenen Verbindung und E4 bei einem Kurzschluss angezeigt.

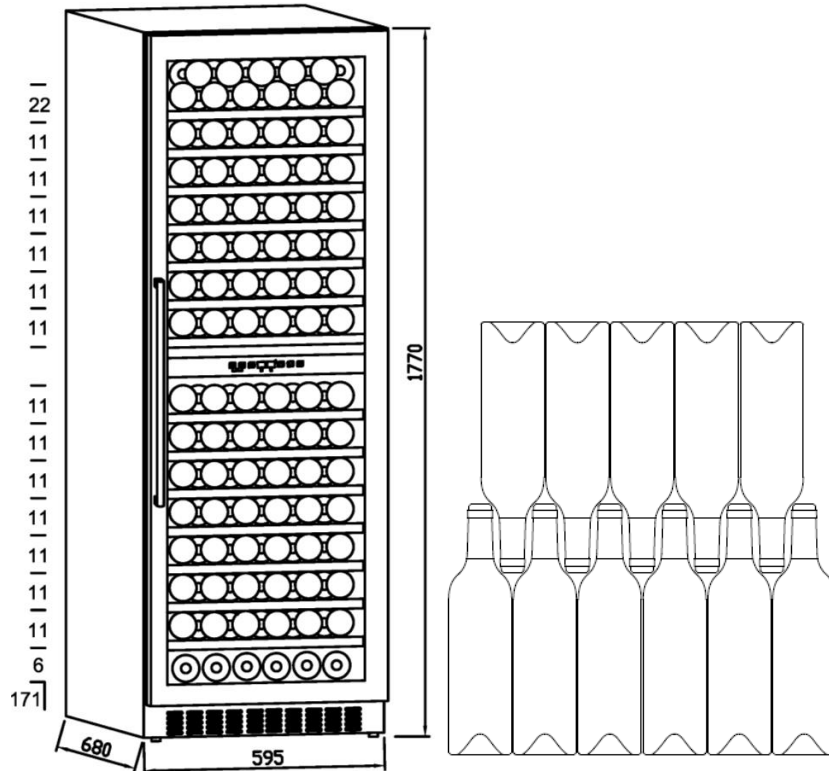
## Lagerung von Wein



- ✧ Dieser Weinkühlschrank verfügt über individuelle Regalböden zum Lagern Ihres Weins - ohne dass die Flaschen konstant verlagert werden müssen.
- ✧ 14 Holzregalböden können 171 Flaschen fassen (Standard-Bordeauxflaschen von 750 ml.)



cavecool  
WINE COOLING UNITS



- ✧ Die Lagerungskapazität kann je nach Platzierung und Größe der Flaschen variieren.
- ✧ Jeder Regalboden ist für 1 oder 2 Flaschenschichten konzipiert. Mehr als 2 Flaschen pro Regalboden sind nicht empfehlenswert.
- ✧ Vor dem Herausziehen der Regalböden die Tür komplett öffnen.
- ✧ Das Gebläse sollte nicht von Gegenständen blockiert werden, da dies die Kühlfähigkeit beeinträchtigt.
- ✧ Falls der Schrank längere Zeit leersteht, empfehlen wir, den Schrank auszuschalten, zu reinigen und die Tür zum Lüften zu öffnen.
- ✧ Nachfolgend unsere Empfehlung für Temperaturen zur Lagerung und zum Genuss:

Rotwein	15-18°C
Weißwein	9-14°C
Roséwein	10-11°C
Champagner & Schaumweine	5- 8°C

## Problembhebung

Das Gerät ist sehr laut	<ul style="list-style-type: none"> <li>• Die vorderen Standfüße justieren, um das Gerät waagrecht zu halten.</li> <li>• Das Gerät sollte nicht die Hinterwand berühren.</li> </ul>
Flüssigkeitsgeräusch aus dem Schrankinneren	<ul style="list-style-type: none"> <li>• Dies ist während des Betriebs normal.</li> </ul>
Das Gerät startet nicht	<ul style="list-style-type: none"> <li>• Stellen Sie sicher, dass der Stecker eingesteckt und der Strom eingeschaltet ist.</li> <li>• Der Kompressor startet automatisch 5 Minuten nach einem Stromausfall.</li> </ul>
Der Kompressor läuft konstant	<ul style="list-style-type: none"> <li>• Falls keine Kälte erzeugt wird, muss der Service kontaktiert werden.</li> </ul>
Die Gummileiste an der Tür schließt nicht komplett	<ul style="list-style-type: none"> <li>• Nach langer Nutzung kann die Gummileiste steif und unförmig werden. 1. Die Gummileiste mit einem Warmluftgebläse oder einem warmen Handtuch aufwärmen.</li> </ul>
Das Gerät kühlt nicht effektiv	<ul style="list-style-type: none"> <li>• Die Temperatur am Display justieren.</li> <li>• Das Gerät von Sonnenlicht und Wärmequellen fernhalten.</li> <li>• Die Tür nicht konstant öffnen.</li> </ul>
Im Schrank tritt ein unangenehmer Geruch auf	<ul style="list-style-type: none"> <li>• Ein leichter Kunststoffgeruch in neuen Geräten ist normal und verschwindet nach kurzer Zeit.</li> <li>• Das Gerät reinigen und eine Zeit lang auslüften.</li> </ul>
Kondensatbildung an der Glastür	<ul style="list-style-type: none"> <li>• Die Tür nicht konstant öffnen; längere Zeit geschlossen lassen. Die Temperatur nicht zu niedrig einstellen.</li> <li>• Eine hohe Temperatur und Luftfeuchtigkeit in der Umgebung führen ebenfalls zur Kondensatbildung im Schrank.</li> </ul>
Das Licht funktioniert nicht	<ul style="list-style-type: none"> <li>• Stellen Sie sicher, dass der Stecker eingesteckt und der Strom eingeschaltet ist.</li> <li>• Falls das Licht kaputt ist, den Service anrufen.</li> </ul>

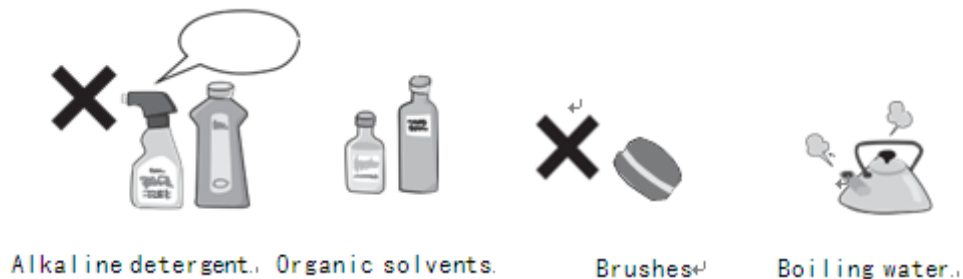


# Wartung und Reinigung

## Reinigung

- Vor der Reinigung die Stromzufuhr unterbrechen und den Stecker herausziehen.
- Das Gerät mit einem feuchten Tuch oder einem nassen Schwamm reinigen.
- Keine Reinigungsmittel, Geschirrspülmittel, kochendes Wasser, Waschpulver oder Ähnliches verwenden.
- Das Gerät weder von außen oder innen ausspülen.

Folgendes zerstört die Oberfläche des Geräts:



## Stromausfall

Die meisten Stromausfälle gehen nach kurzer Zeit vorüber. Um den Wein im Falle eines Stromausfalls zu schützen, sollte ein Öffnen der Tür vermieden werden.

## Längere Zeit nicht in Betrieb

Entfernen Sie alle Flaschen aus dem Gerät, schalten Sie das Gerät aus und ziehen Sie den Stecker heraus. Tauen Sie es ab, reinigen Sie den Schrank und lassen Sie die Tür zum Lüften offen.



Falls das Gerät ausgeschaltet wird oder ein Stromausfall vorliegt, bitte 5 Minuten bis zum Neustart warten.

## Verschieben des Geräts

- Die Stromzufuhr unterbrechen und den Stecker herausziehen.
- Alle Flaschen entfernen.
- Beim Verschieben darf das Gerät nicht um mehr als 45° geneigt/gekippt werden.



## Technische Spezifikationen

<b>Produktmodell</b>	<b>CC428DB</b>
Volt/Frequenz	220-240V~/50Hz
Kühlflüssigkeit/Menge	R600a/42g
Volumen	415L
Flaschenkapazität	171 Flaschen
Nettogewicht	98 kg
Abmessungen (BxTxH)	595x680x1770 mm
Paketabmessungen (BxTxH)	660x745x1960 mm

### Bemerkungen:

1. Das Nettogewicht ist einschließlich der Regelböden. Die Abmessungen sind ohne Griff.
2. Der Hersteller behält sich das Recht vor, die oben genannten Parameter ohne Vorankündigung zu ändern. Bitte beziehen Sie sich auf die Produktplakette.
3. Die Kapazität kann je nach Flaschenart, die im Weinkühlschrank lagern sollen, und deren Position variieren. Hier werden Standard-Bordeauxflaschen (750 ml) verwendet.